



MD 3550 F1 2008.04.30

REPUBLICA MOLDOVA



(19) Agenția de Stat
pentru Proprietatea Intelectuală

(11) **3550** (13) **F1**
(51) Int. Cl.: *A01M 7/00* (2006.01)

(12) **BREVET DE INVENȚIE**

Hotărârea de acordare a brevetului de invenție poate fi revocată în termen de 6 luni de la data publicării	
(21) Nr. depozit: a 2006 0229 (22) Data depozit: 2006.09.19	(45) Data publicării hotărârii de acordare a brevetului: 2008.04.30, BOPI nr. 4/2008
(71) Solicitant: INTREPRINDERE DE STAT - INSTITUTUL TEHNIC AGRICOL, "MECAGRO", MD (72) Inventatori: HĂBĂȘESCU Ion, MD; SCHIBIȚCHI Victor, MD; CHICU Boris, MD; ZADOROJNII Boris MD (73) Titular: INTREPRINDERE DE STAT - INSTITUTUL TEHNIC AGRICOL, "MECAGRO", MD	

(54) **Rampă a mașinii de stropit**

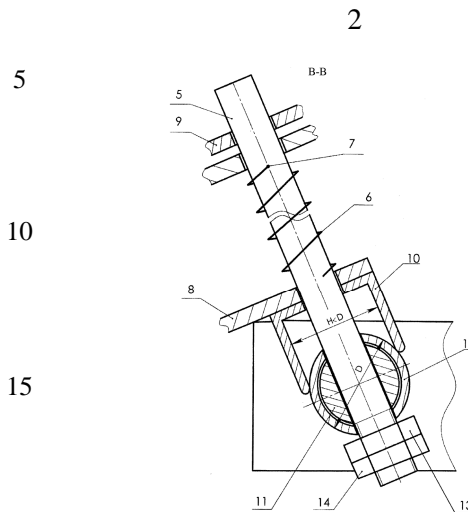
(57) **Rezumat:**

Invenția se referă la mașinile agricole și anume la mașinile de stropit cu rampă purtate sau tractate, destinate protecției chimice a plantelor.

Rampa mașinii de stropit conține un cadru cu o secție centrală, dotată cu suporturi (11), și două secții laterale intermediare, unite cu secția centrală prin articulații înclinate, fiecare fiind dotată cu ax (5), fixator (10) cu arc (6) și piulițe (13, 14). Suporturile (11) sunt amplasate perpendicular față de axurile (5) articulațiilor înclinate, fiecare suport (11) este executat cu suprafață cilindrică, pe care este montată o bușă (12). În fiecare suport (11), fixator (10) și bușă (12) este executată câte o gaură străpunsă prin care trece axul (5), iar fixatorul (10) este executat în formă de profil U cu lățimea canalului mai mică decât diametrul exterior al bușei (12).

Revendicări: 2

Figuri: 3



MD 3550 F1 2008.04.30

MD 3550 F1 2008.04.30

Descriere:

Invenția se referă la mașinile agricole și anume la mașinile de stropit cu rampă purtate sau tractate, destinate protecției chimice a plantelor.

5 Sunt cunoscute rampe ale mașinii de stropit care conțin secții intermediare și marginale strânse în poziția de transport manual. Secțiile rampelor sunt comunicate între ele prin articulații verticale, iar în poziția de lucru sunt cuplate rigid prin flanșe, cu ajutorul unor șuruburi [1, 2].

Dezavantajele acestor rampe constau în aceea că prezența șuruburilor cere prea mult timp pentru montarea-demontarea construcției, deci conduce la reducerea productivității mașinii de stropit, mai ales că montarea și demontarea se efectuează des, de exemplu, la trecerea dintr-un rand în altul.

10 Cea mai apropiată soluție este o rampă a mașinii de stropit care conține o secție centrală și niște secții intermediare laterale, unite între ele prin articulații înclinate cu un fixator arcuit, strânsă de un suport situat pe secția centrală a rampei. Fixatorul și suportul are forma unor came, care fixează poziția secțiilor rampei [3].

15 Dezavantajul acestei rampe constă în aceea că în urma loviturilor și frecării intensive, suprafața și forma camelor se uzează, din care cauză scade rigiditatea fixării rampei, generând vibrații și dezechilibrări, ceea ce conduce în fine la ieșirea stropitorii din funcțiune.

Problema pe care o rezolvă invenția solicitată constă în mărirea termenului de exploatare și diminuarea uzărilor suporturilor secțiilor laterale intermediare ale rampei.

20 Dispozitivul, conform invenției, înlătură dezavantajele menționate mai sus prin aceea că conține un cadru cu o secție centrală, dotată cu suporturi, și două secții laterale intermediare, unite cu secția centrală prin articulații înclinate, fiecare fiind dotată cu ax, fixator cu arc și piulițe. Suporturile sunt amplasate perpendicular față de axurile articulațiilor înclinate, fiecare suport este executat cu suprafață cilindrică, pe care este montată o bucășă, totodată în fiecare suport, fixator și bucășă este executată câte o gaură străpunsă prin care trece axul, iar fixatorul este executat în formă de profil U cu lățimea canalului mai mică decât diametrul exterior al bucășei. Părțile laterale ale profilului U sunt rotunjite transversal și longitudinal.

25 Rezultatul invenției constă în folosirea suplimentară, ușor mutată după poziție sau înlocuirea a bucășei de protecție.

Particularitățile invenției asigură obținerea unei fixări sigure a secțiilor intermediare ale rampei. Fixatorul, sub influența arcului, tinde să se fixeze cât se poate de adânc pe bucășă, de-a lungul axei ei, împiedicând deplasarea transversală și a vibrațiilor. La virajul secției intermediare, în special la ciocnirea de obstacol, fixatorul se întoarce pe bucășă forțat, comprimând arcul. Însă cu cât fixatorul se ridică față de bucășă, cu atât mai mare este reacția arcului, care tinde să-l întoarcă înapoi în poziția inițială. Pentru ca să nu se creeze eforturi prea mari la virajul fixatorului și, respectiv, a secțiilor intermediare, în special la strângerea ei, distanța dintre plăcile profilului U de obicei e mai mică decât diametrul bucășei.

35 Construcția fixatorului în formă de profil U cu plăci rotunjite, deplasându-se lin pe suprafața cilindrică a bucășei, amortizează loviturile, iar virajul secțiilor intermediare se realizează lin. Mai mult ca atât, o singură bucășă protejează de uzare întreg suportul. În caz de uzare a părții de sus a bucășei, poziția ei poate fi schimbată în așa fel ca să poată fi utilizată și partea ei de jos, care nu este uzată. Doar după uzarea bucășei din ambele părți, ea va fi înlocuită cu alta nouă. Înlocuirea unei bucășe uzate, simplă în construcție și montaj, e mai convenabilă economic și tehnologic decât schimbarea suportului în întregime.

Invenției se explică prin desenele din fig. 1...3, care reprezintă:

- fig. 1, vederea din spate a rampei mașinii de stropit cu asamblarea manuală;
- fig. 2, vederea A din fig. 1;
- fig. 3, vederea B-B din fig. 1.

45 Rampa conține un cadru 1, o secție centrală 2, două secții intermediare 3 și 4 (în poziție de transport este reprezentat prin linii subțiri), unite cu secția centrală 2 prin articulații înclinate, dotate fiecare cu câte un ax 5. Secțiile marginale și alte utilaje ale rampei mașinii de stropit pe figură nu sunt prezentate. Pe axul 5 este amplasat un arc 6. Varful de sus 7 al arcului 6 este fixat rigid de ax 5. Axul înclinat 5 este amplasat în gaura plăcii de jos 8 și de sus 9. Plăcile de jos 8 și de sus 9 sunt fixate rigid de secțiile intermediare 3 și 4. De placa de jos 8 este fixat rigid un fixator 10, având forma profilului U. Axul 5 mai trece printr-un suport 11 pe care este montată o bucășă 12. Comprimarea și întinderea arcului 6 și anume, strângerea plăcilor 8 și 9 ale profilului U spre bucășă 12 se reglează cu ajutorul unor piulițe 13, care se fixează cu ajutorul unor contrapiulițe 14.

Rampa mașinii de stropit funcționează în modul următor.

55 În poziția de lucru secțiile rampei sunt amplasate pe o linie, care coincide cu axul 5 secției centrale 2, secțiile intermediare 3 și 4 sunt fixate prin arcul 6, care exercită presiune asupra plăcii de jos 8 a secției intermediare 3 și fixatorul 10, iar acesta, la rândul său, cu plăcile sale se sprijină în bucășă 12, amplasându-se de-a lungul axului 5, limitând deplasarea și vibrarea secției intermediare 3.

MD 3550 F1 2008.04.30

4

În timpul ciocnirii de obstacol sub acțiunea eforturilor se produce întoarcerea secției intermediare 3 împreună cu placa de jos 8 și fixatorul 10. Plăcile fixatorului 10 se ridică la suprafața bușei 12, comprimând arcul 6. După trecerea peste această piedică, arcul 6 se îndreaptă în poziție inițială, întorcând fixatorul 10 la locul inițial în poziția fixată.

- 5 O funcționare analogică se înregistrează și în îmbinarea secțiilor intermediare 3 și 4 în poziția de transportare. Numai că în acest caz fixatorul 10 împreună cu placa de jos 8 a secțiilor intermediare 3 și 4 se rotește la 180°.

10

(57) Revendicări:

1. Rampă a mașinii de stropit, care conține un cadru cu o secție centrală, dotată cu suporturi, și două secții laterale intermediare, unite cu secția centrală prin articulații înclinate, fiecare fiind dotată cu ax, fixator cu arc și piulițe, **caracterizată prin aceea că** suporturile sunt amplasate perpendicular față de axurile articulațiilor înclinate, fiecare suport este executat cu suprafață cilindrică, pe care este montată o bușă, totodată în fiecare suport, fixator și bușă este executată câte o gaură străpunsă prin care trece axul, iar fixatorul este executat în formă de profil U cu lățimea canalului mai mică decât diametrul exterior al bușei.
- 15
2. Rampă conform revendicării 1, **caracterizată prin aceea că** părțile laterale ale profilului U sunt rotunjite transversal și longitudinal.
- 20

(56) Referințe bibliografice:

1. SU 1117031 A 1984.10.07
2. SU 1419651 A1 1988.08.30
3. MD 2594 C2 2004.11.30

Șef Secție:

SĂU Tatiana

Examinator:

GULPA Alexei

Redactor:

UNGUREANU Mihail

MD 3550 F1 2008.04.30

5

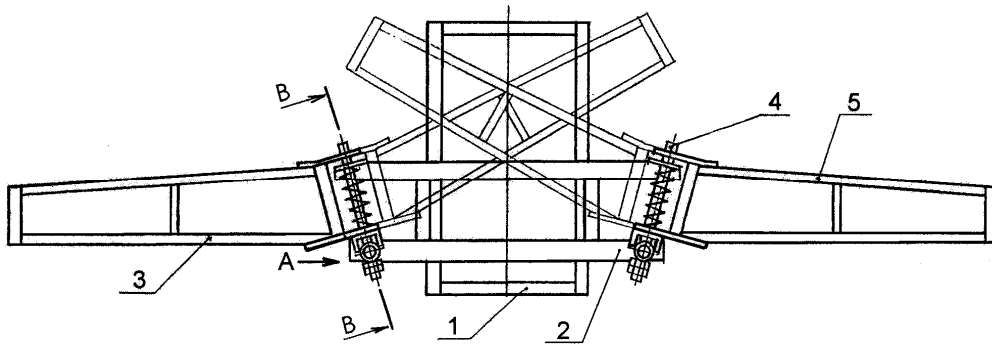


Fig. 1

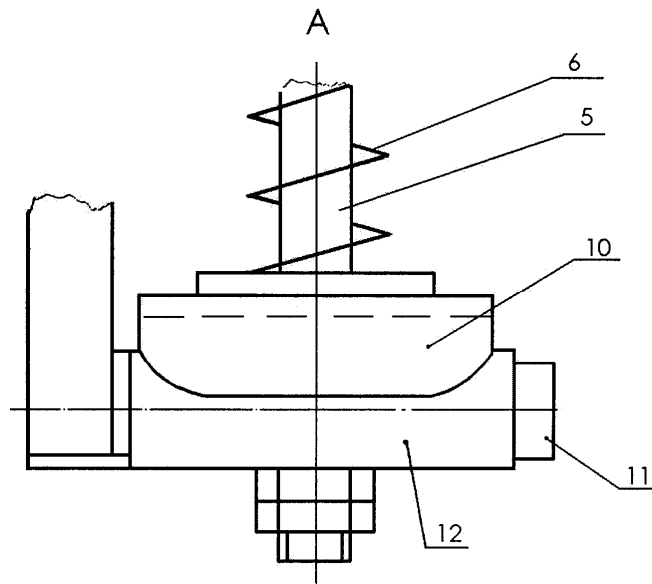


Fig. 2

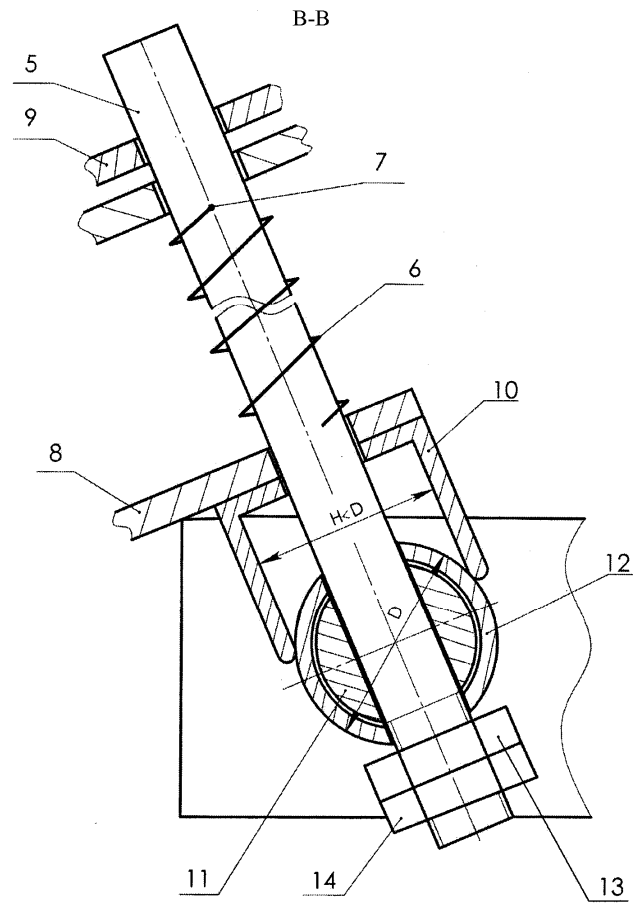


Fig. 3